

# Monomando Tina Ducha Swertt

Código Producto: 010300201

Código Barra: 7528530003924

## Especificaciones:



- Cuerpo de latón cromado
- Manilla de zamak cromado
- Cartucho cerámico de 35 mm
- Aireador con ahorro de agua, chorro espumante y camisa metálica
- Resistencia a la presión hidrostática: 16 bar
- Garantía de 5 años (aplican restricciones)

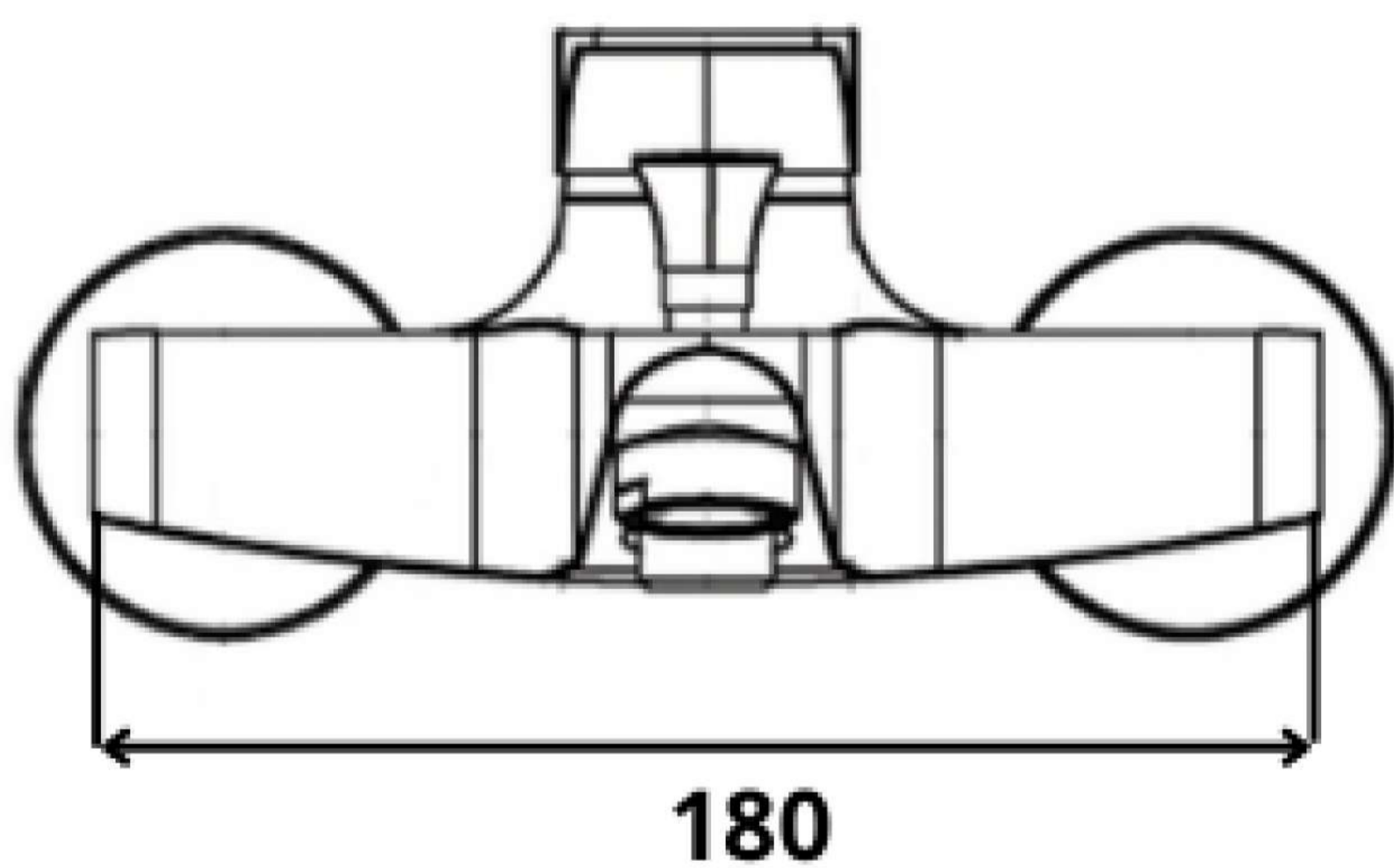
### Incluye:

- Flexible de 160 cm doble grapeado y malla filtro en oring
- Colgador de ducha plástico con pernos
- Mango ducha ABS cromado
- 2 Excéntricas de latón
- 2 Campanas metálica
- 2 Golillas 3/4"

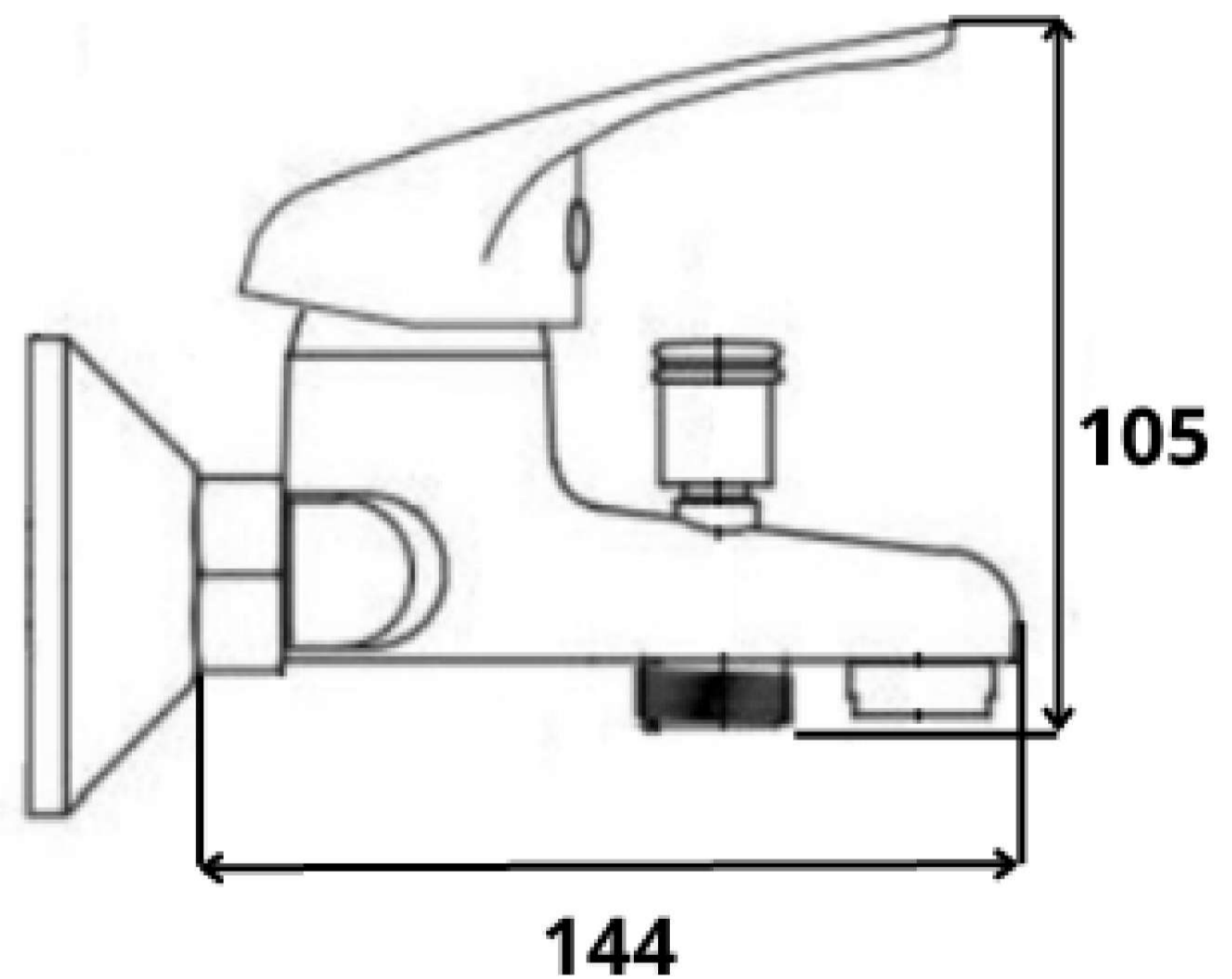
## Accesorios de instalación:



## Dimensiones:



Unidad de medida: mm



Tolerancia dimensional +/- 5%

## Características:

- Medidas caja máster: 44 x 33 x 43 cm
- Peso caja máster: 17,8 kg
- Unidades por caja máster: 12 und

- Medidas caja individual: 16 x 21 x 13,5 cm
- Peso caja individual: 1.397 gr