

FICHA TÉCNICA

Torniquete trípode TT120 SLIM

IMAGEN ES REFERENCIAL



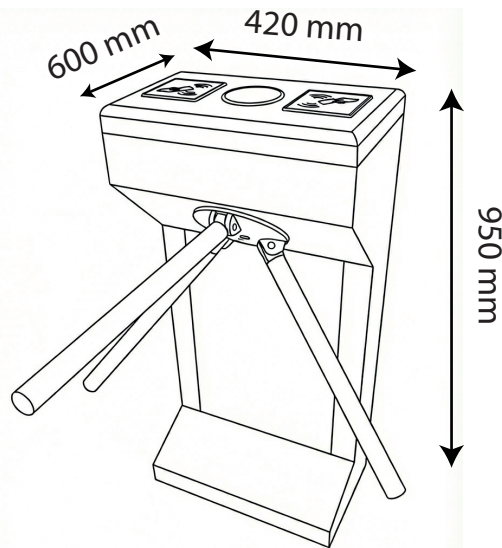
TORNIQUETE



Descripción

El Torniquete trípode NUVUS TT120 SLIM es un torniquete trípode de alto rendimiento diseñado para el control eficiente de accesos peatonales en entornos corporativos, industriales y comerciales. Su estructura en acero inoxidable entrega alta resistencia y durabilidad, mientras que su diseño compacto permite una integración estética y funcional en distintos espacios.

Compatible con sistemas de control de acceso mediante tarjeta de proximidad, biometría y reconocimiento facial. El torniquete NUVUS TT140 ofrece un flujo de paso seguro, ordenado y confiable, ideal para proyectos que requieren control y gestión de tránsito de personas.



Características técnicas

Material	Acero inoxidable 304
Dimensiones	alto 950 x ancho 600 x largo 420 mm
Velocidad de paso	35 - 40 personas/minuto
Angulación de rotación	120 grados
Longitud de la barra	550mm
Alimentación	AC 220V + 10V
Potencia	20w
Panel de control	Placa de circuito semiautomática, interruptor estándar
Indicador luminoso	Pictograma indicador de paso
Temperatura	-45°C ~ +60°C
Interfaz de entrada	señal de contacto seco/comunicación serie RS485 (opcional)
Salida de voz	compatible con bocina externa de 10 W y 42 Hz.
Compatible con control de acceso	Tarjeta ID/IC, reconocimiento facial, huellas dactilares, teclado con contraseña y QR.
MTBF	> 2 millones de veces.